

Гамма-10-0.5

110 АКД-30(П)-4(К,П)-ПА

Фасовка высокой
производительности
хорошо сыпучих продуктов
грансоставом до 15 мм.

Зерно, соль, минеральные
удобрения, гранулы, песок,
крупы и другие продукты.

Без системы уплотнения
продукта

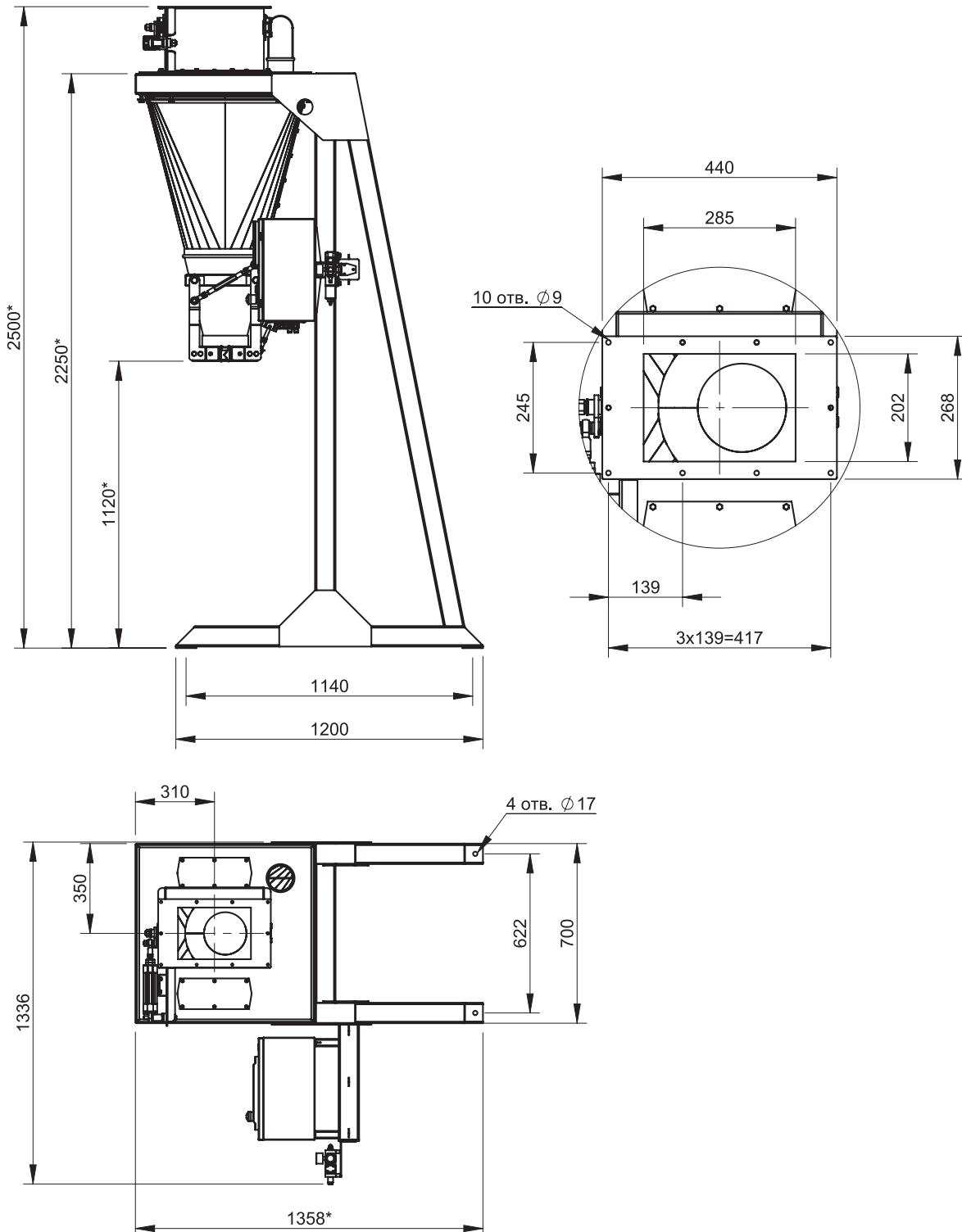


Технические характеристики

Параметр	Гамма-10-0.5
Максимальная производительность*, мешков/мин	8
Объем весового бункера, л	30
Наибольший предел дозирования (НПД), кг	10
Наименьший предел дозирования (НмПД), кг	3
Цена поверочного деления, кг	0.005
Класс точности дозирования по ГОСТ 10223, %	0.5
Тип режима дозирования	грубо / точно
Рабочая температура воздуха без осушки пневмосети, °С	+1... +40
Рабочая температура воздуха с осушкой пневмосети, °С	-20... +40
Рабочая относительная влажность воздуха, не более, %	80 ± 2
Электрическое питание, В/Гц	220/50
Потребляемая мощность, Вт	100
Пневматическое питание (подводимое), атм	6... 8
Расход сжатого воздуха, не более, л/мин	20
Исполнение по защите от воздействия внешних факторов окружающей среды	обыкновенное
Минимальный объем надвесового бункера, м3	0.2

* – производительность зависит от условий эксплуатации дозатора и свойств продукта

Габаритно-установочные размеры



Производитель оставляет за собой право изменять технические характеристики с целью улучшения качества продукции без предварительного уведомления потребителя.