

Гамма-25-0.5, Гамма-50-0.5

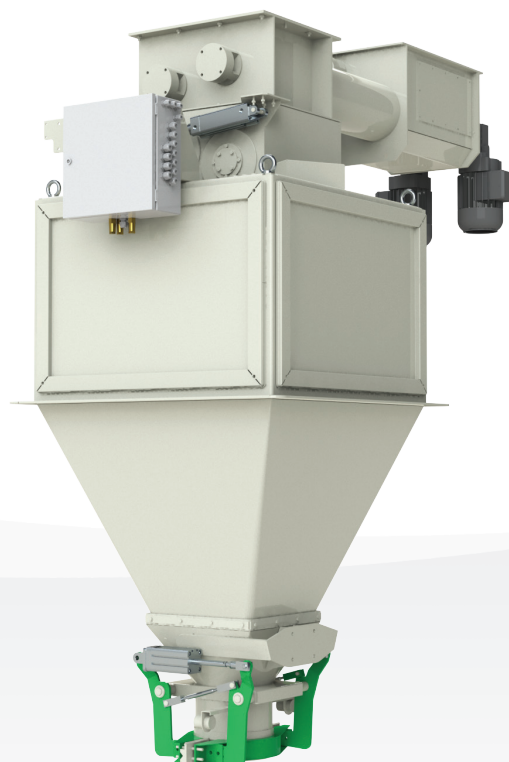
520

АКД-60(П)-3(К,П)-Ш165_88-ПА
АКД-130(П)-3(К,П)-Ш165_88-ПА

Фасовка средней производительности
плохо сыпучих продуктов.

Мука, крахмал, премиксы, комбикорм
и другие продукты.

Без системы уплотнения
продукта

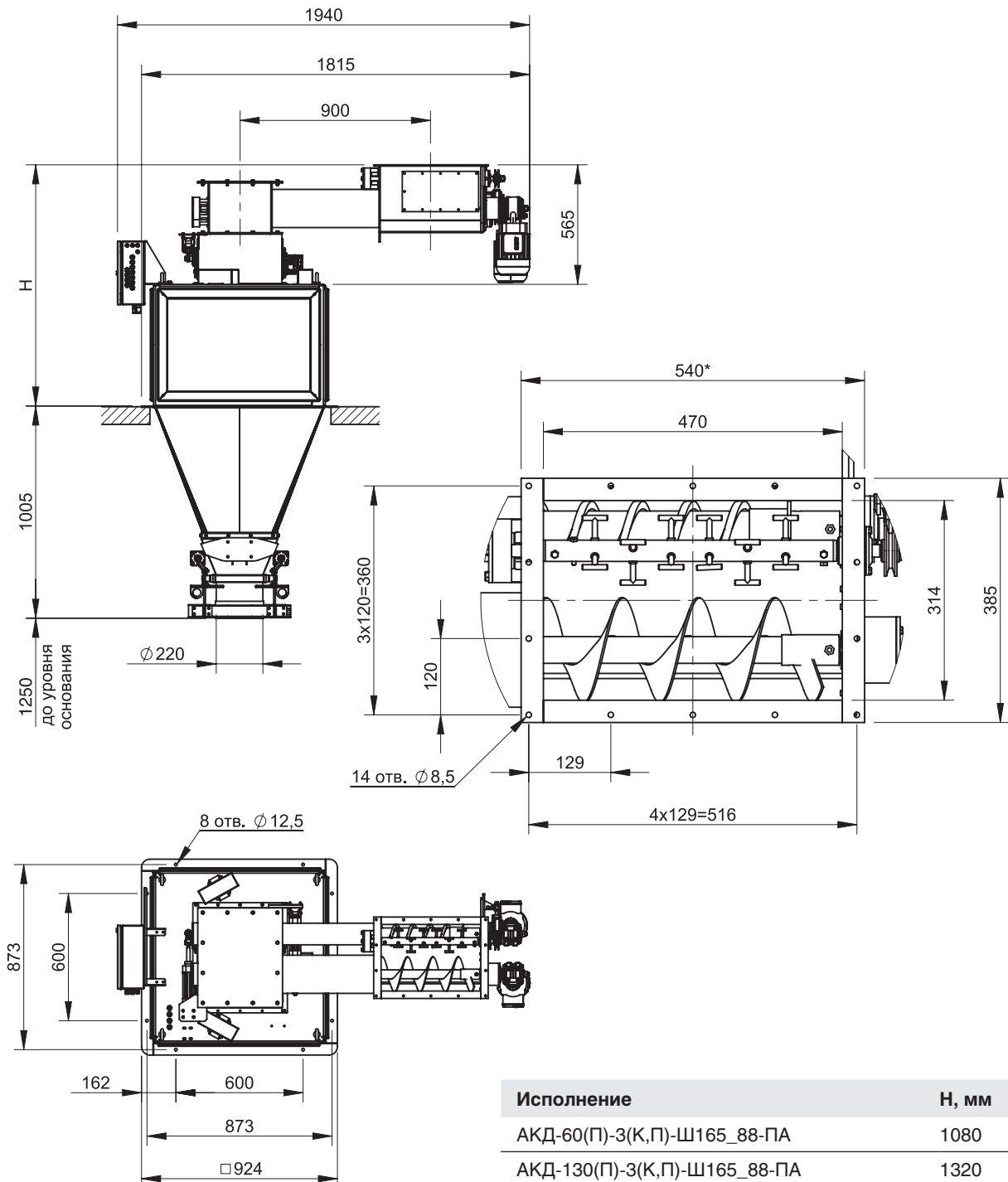


Технические характеристики

Параметр	Гамма-25-0.5	Гамма-50-0.5
Максимальная производительность*, мешков/мин	5	5
Наибольший предел дозирования порции (НПД), кг	25	50
Наименьший предел дозирования порции (НмПД), кг	6	12
Дискретность отсчета, кг	0.01	0.02
Класс точности по ГОСТ 10223	0.5	0.5
Диаметр мешкоприемного патрубка, мм	220	220
Объем весового бункера, л	60/130	130
Условия эксплуатации:		
температура окружающей среды °С	+1... +40	+1... +40
температура окр. воздуха при исп. осушенного сжатого воздуха, °С	-20... +40	-20... +40
относительная влажность воздуха при 25 ± 2°С, % до	80	80
Электрическое питание от сети переменного тока:		
напряжение, В	220/380±10%	220/380±10%
частота, Гц	49... 51	49... 51
потребляемая мощность, не более, кВт	2.2	2.2
Время прогрева до рабочего состояния, не более, мин	10	10
Параметры сети пневматического питания:		
давление на входе блока подготовки воздуха, атм	6... 8	6... 8
расход воздуха, л/мин, не более	25	25
класс качества воздуха по ГОСТ 17433-80	10	10
Степень защиты пульта управления	IP 65	IP 65

* – производительность зависит от условий эксплуатации дозатора и свойств продукта

Габаритно-установочные размеры



Производитель оставляет за собой право изменять технические характеристики с целью улучшения качества продукции без предварительного уведомления потребителя.