



Самоустанавливающиеся цифровые тензодатчики сжатия типа колонна из нержавеющей стали. Диапазон нагрузок от 20 до 30т. Степень защиты оболочкой IP68

Особенности

- Цифровой сигнал. Обмен данными с внешними устройствами по каналу RS-485
- В электронной схеме датчика используется процессор ATMEL® серии Automotive и АЦП Analog Devices, обладающие повышенной устойчивостью к перепадам температур в широком диапазоне
- Тензодатчики легко встраиваются при монтаже весоизмерительной системы
- Датчики изготовлены из материалов и комплектующих лучших мировых производителей
- Герметизация тензо- и термочувствительной схем производится кожухом и мембранами из нержавеющей стали, прикрепленными к упругому элементу с помощью лазерной сварки
- Каждый датчик проходит проверку на герметичность гелиевым течеискателем
- Датчики не требуют подбора в группы для совместного использования в весах
- Предназначен для использования совместно с блоком коммутации БКЦ и весоизмерительным преобразователем ТЦ-017
- Гарантийный срок 1 год

Области применения

Автомобильные весы, вагонные весы

Соответствие стандартам

ТУ 4274-092-18217119-2010

Стандартная комплектация

- Исполнение согласно МОЗМ МР60: 3000 поверочных интервалов
- Длина кабеля 16м
- Экран кабеля не соединен с корпусом тензодатчика

Опции

- Длина кабеля 10...100м
- Бронерукав
- Разъем

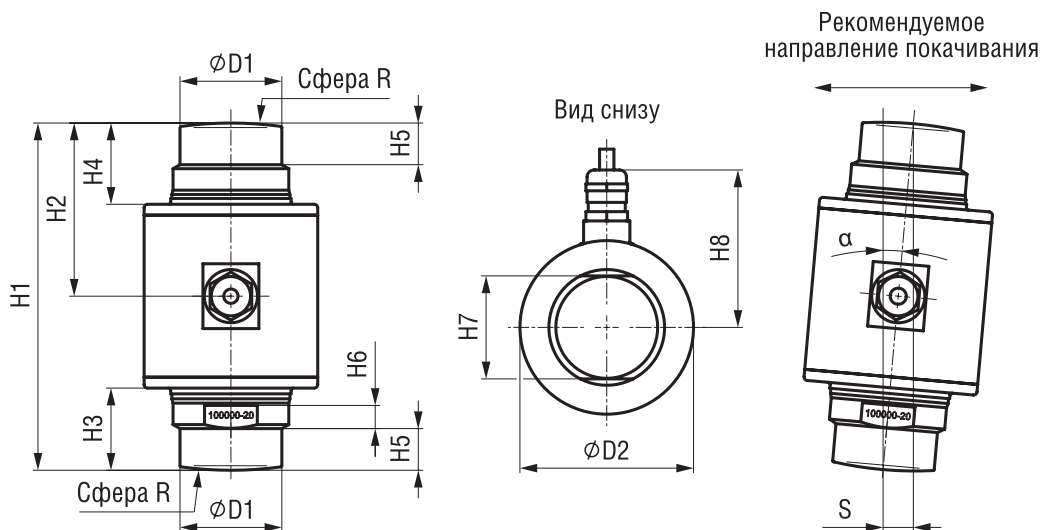
Технические характеристики

Параметры датчика	Единицы измерения	Значения параметров
Наибольший предел измерения (НПИ)	т	20, 30
Класс точности по МОЗМ МР60		С3
Число поверочных интервалов		3000
Минимальный поверочный интервал		НПИ / 10000
Комбинированная погрешность	% от НПИ	$\leq \pm 0,020$
Ползучесть (30 мин.)	% от НПИ	$\leq \pm 0,025$
Изменение НКП от температуры	% от НПИ/°С	$\leq \pm 0,0014$
Изменение РКП от температуры	% от НПИ/°С	$\leq \pm 0,0011$
Напряжение питания постоянного тока	В	5.75
Ток потребления	мА	≤ 22
Диапазон рабочих температур	°С	-30...+40
Степень защиты по ГОСТ 14254		IP68
Допустимая перегрузка в течение не более 1 часа	% от НПИ	25
Разрушающая нагрузка	% от НПИ	300
Материал датчика		Нержавеющая сталь

Массо-габаритные параметры

НПИ, т	H1, мм	H2, мм	H3, мм	H4, мм	H5, мм	H6, мм	H7, мм	H8, мм	D1, мм	D2, мм	R, мм	α_{\max}	S_{\max} , мм	F_r , %НПИ	Масса датчика, кг	Длина кабеля, м
20	150	75	35,5	35	18	10	44,5	68	44	75	160	4°	10,5	7,9	3,8	16
30																

S_{\max} – максимальное допускаемое боковое смещение приложения нагрузки
 F_r – возвратная сила при S_{\max} и НПИ



Производитель оставляет за собой право изменять технические характеристики с целью улучшения качества продукции без предварительного уведомления потребителя.