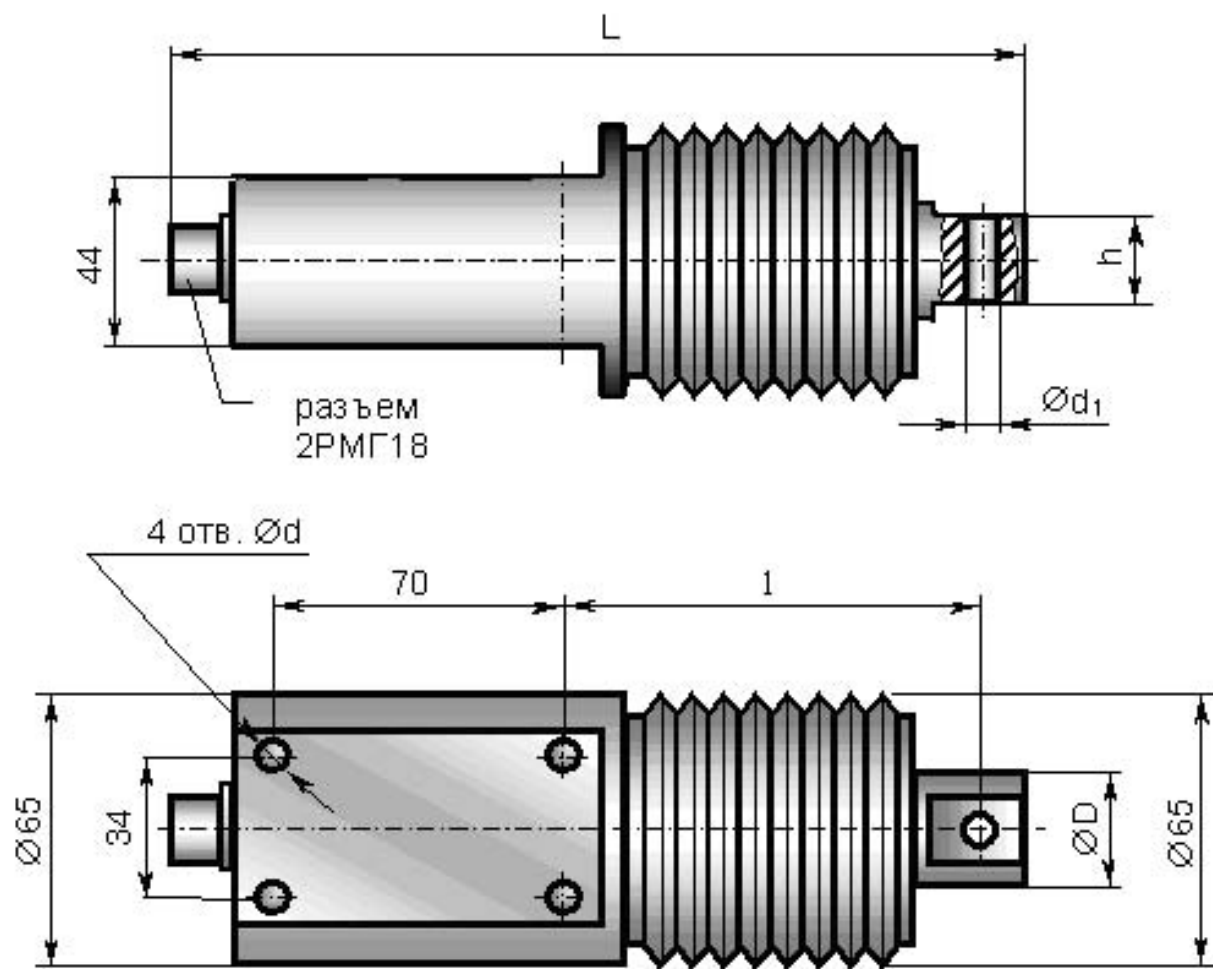


Тензорезисторные датчики Т2 и Т4 и их отечественные аналоги

Название тензодатчика и фирма-производитель	Аналог производства ЗАО «ВИК «Тензо-М»	полная взаимозаменяемость	Различия				Примечание
			6-ти проводная схема подключения вместо 4-х проводной	Не точное совпадение линейки номинальных нагрузок	Несовпадения электрических характеристик	Не точное совпадение присоединительных и габаритных размеров	
4162 ДСТ	Т2 на 20,50,100,200 кг Т4 на 500 кг и 1 тонну		Возможна на некоторых модификациях	●	●	●	

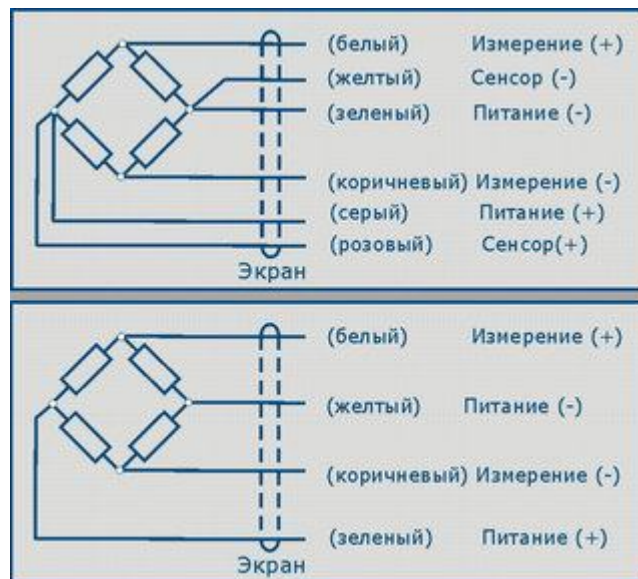
Нижеприведённые чертежи с габаритными и присоединительными размерами предоставлены по материалам каталогов фирм-производителей на 2008 год.



	Номинальное усилие, кН	L	l	D	d	d1	h	Масса, кг
4162 ДСТ- 0,5-Р	0,5	200	86	26	8,2	8	20	1,45
4162 ДСТ- 1,0-Р	1							1,48
4162 ДСТ- 2,0-Р	2							1,5
4162 ДСТ- 5,0-Р	5	206	94	36	10,5	10	26	1,59
4162 ДСТ- 10,0-Р	10							1,61

Схема подключения

а) исполнение с кабельным выводом



б) исполнение с разъёмом

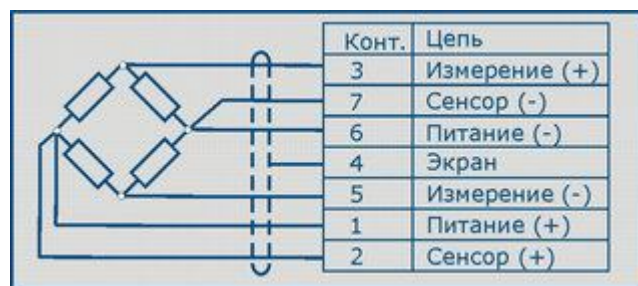


Рис.1.1 4162 ДСТ

Датчики «Тензо-М»

Схема выводов кабеля

- +U_{гит.} – зеленый
- U_{гит.} – черный
- +U_{изм.} – белый
- U_{изм.} – красный

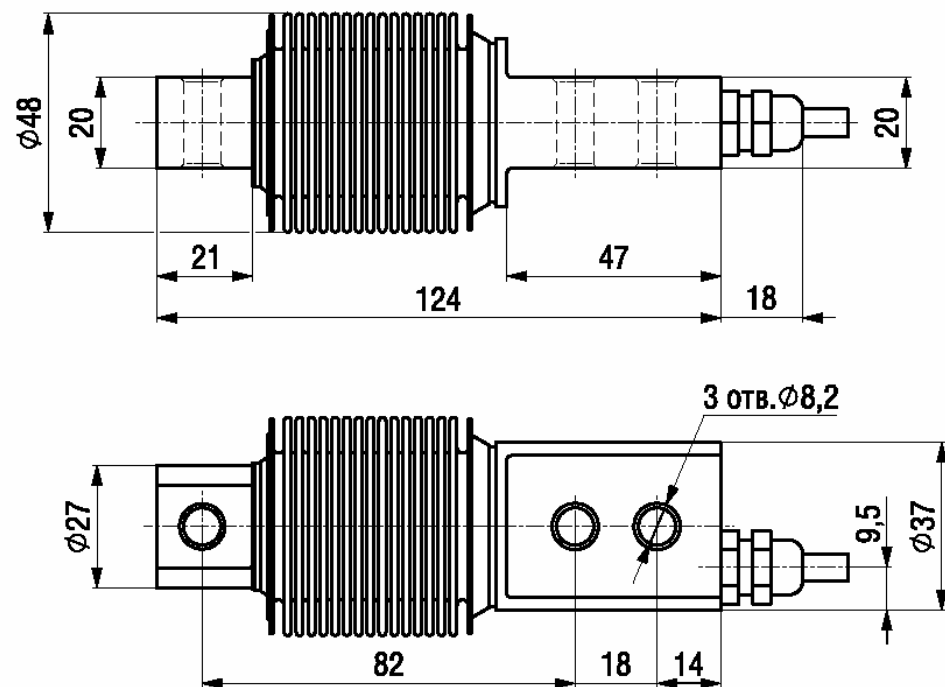


Рис.1.2 Т2 (Тензо-М)

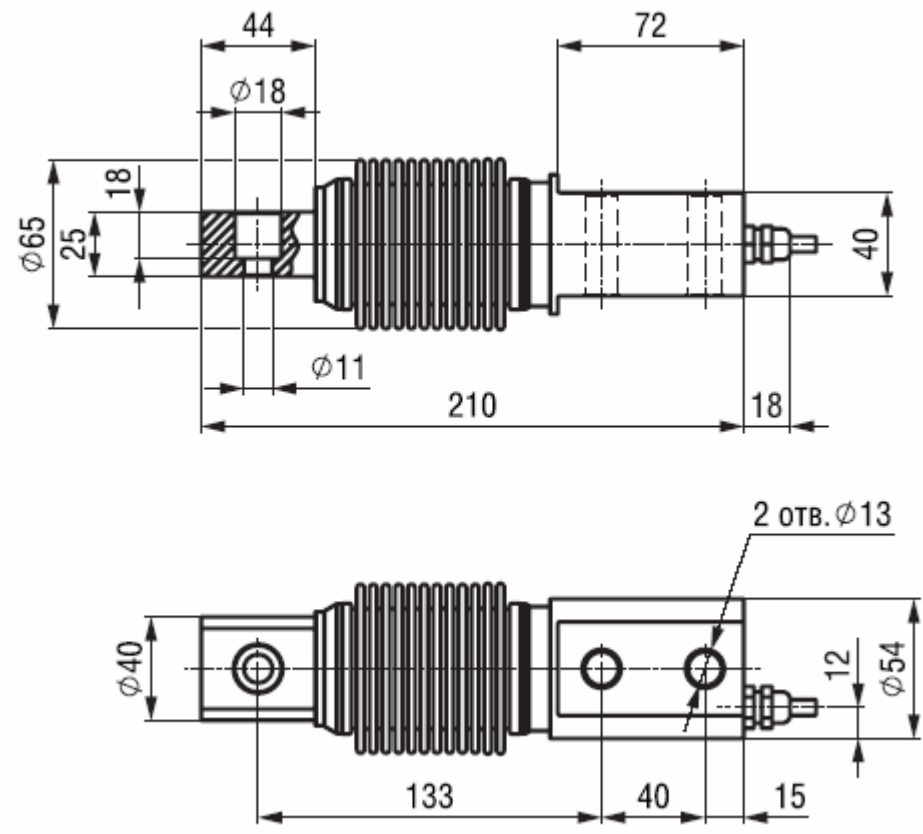


Рис.1.3 Т4 (Тензо-М)